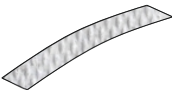
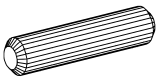
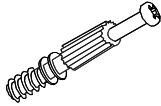
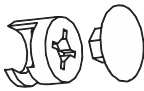
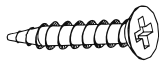
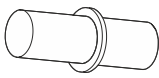
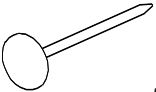
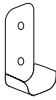
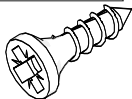

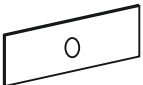
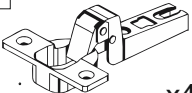
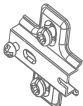

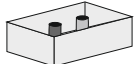
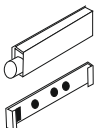
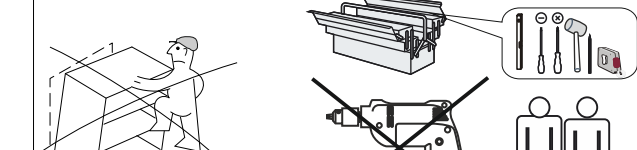
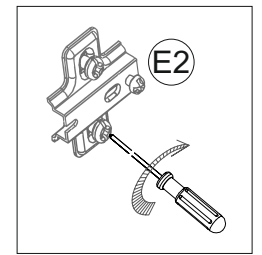
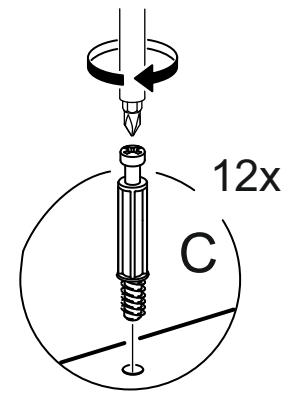
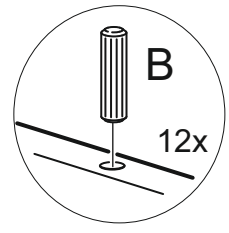
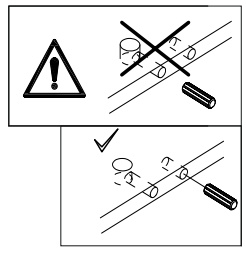
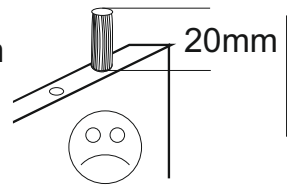
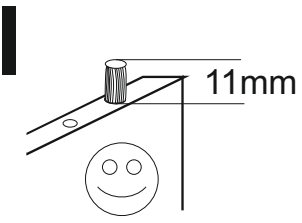
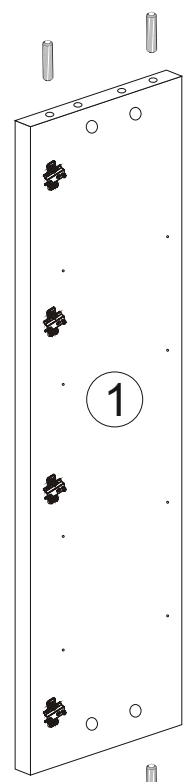
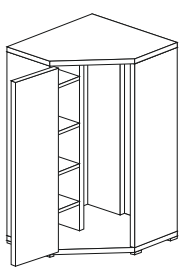


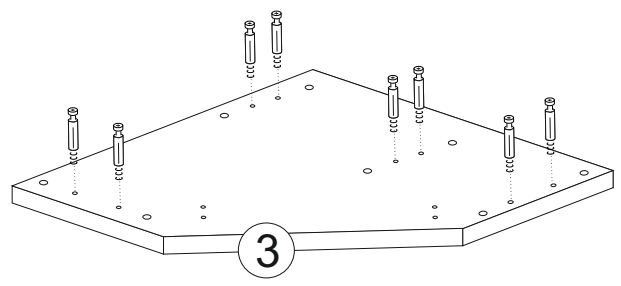
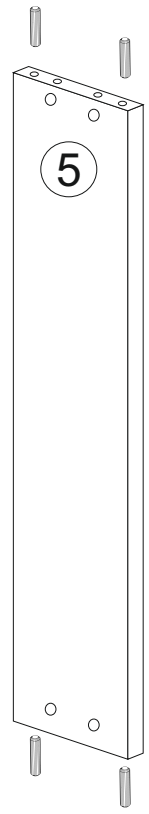
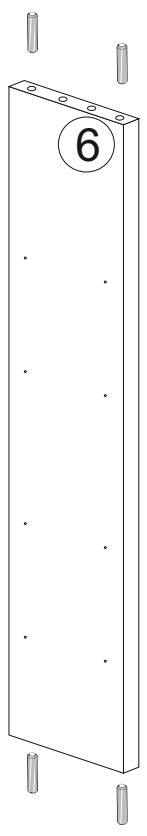
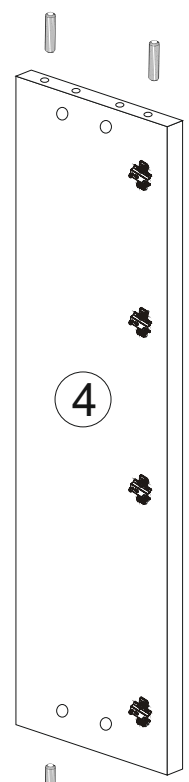
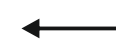
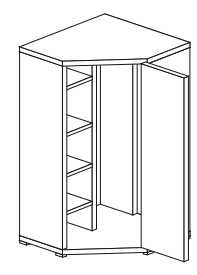
<b>A</b>  x1	<b>B</b>  x16	<b>C</b>  x16	<b>D</b>  x16	<b>W3 4x20</b>  x12
<b>J</b>  x16	<b>M.</b>  x50	<b>R</b>  x4	<b>W1 3,5x16</b>  x22	<b>P.</b>  x2
<b>Y</b>  x8	<b>E1</b>  x4	<b>E2</b>  x4	<b>ep</b>  x8	<b>T</b>  x6
<b>W</b>  x1				

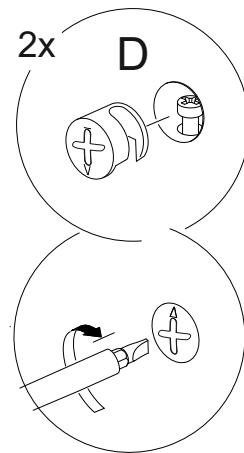
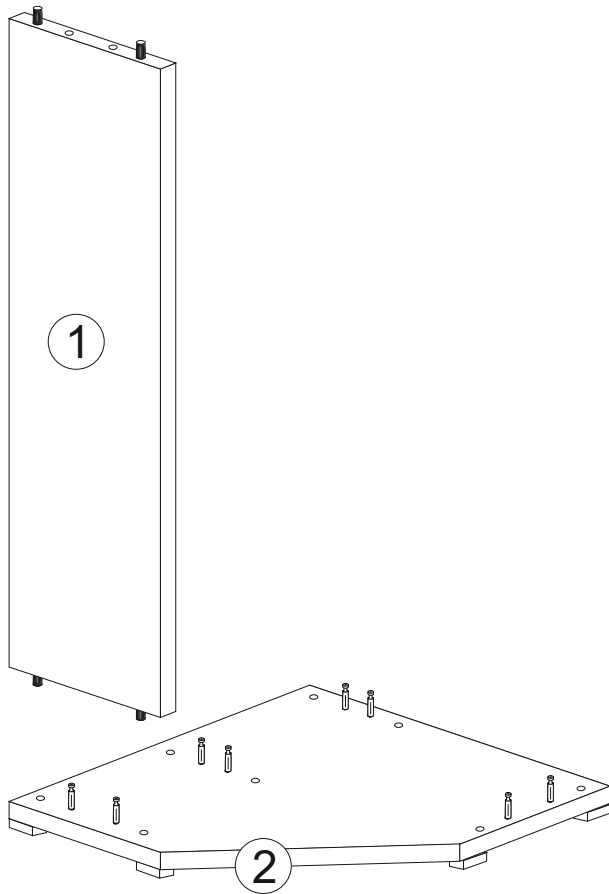
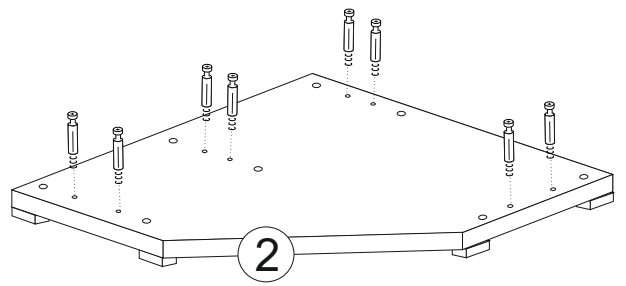
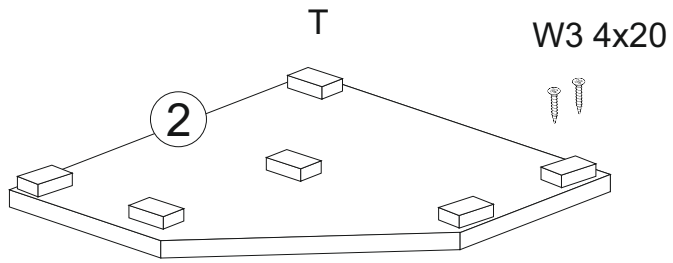


left option

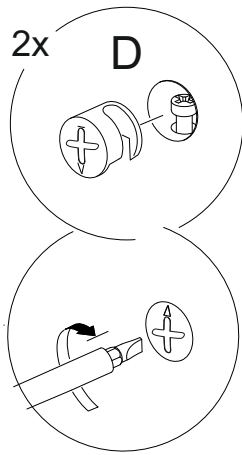
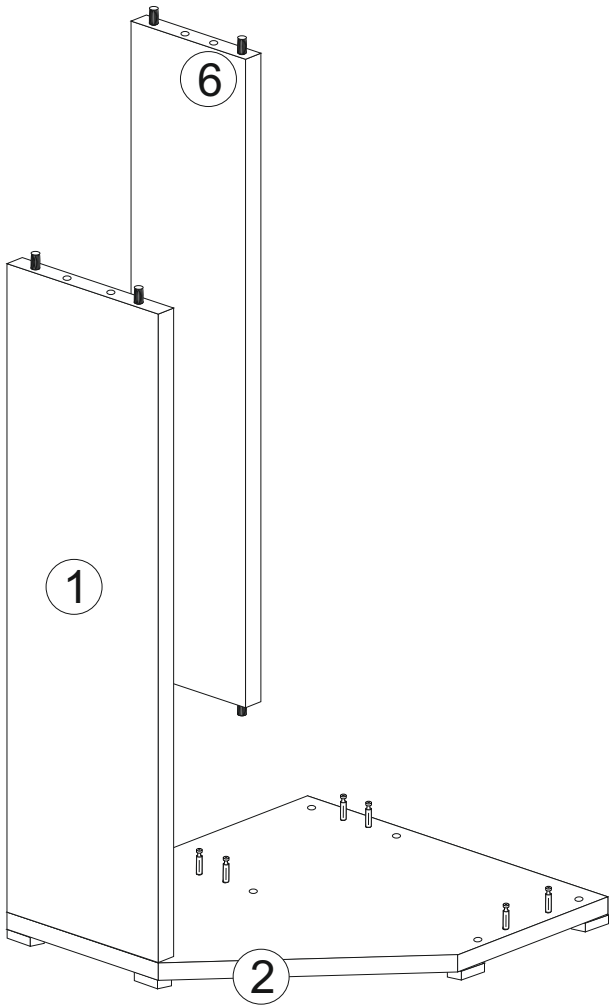


right option

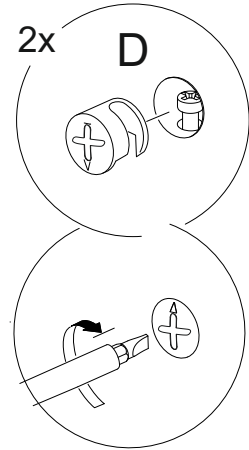
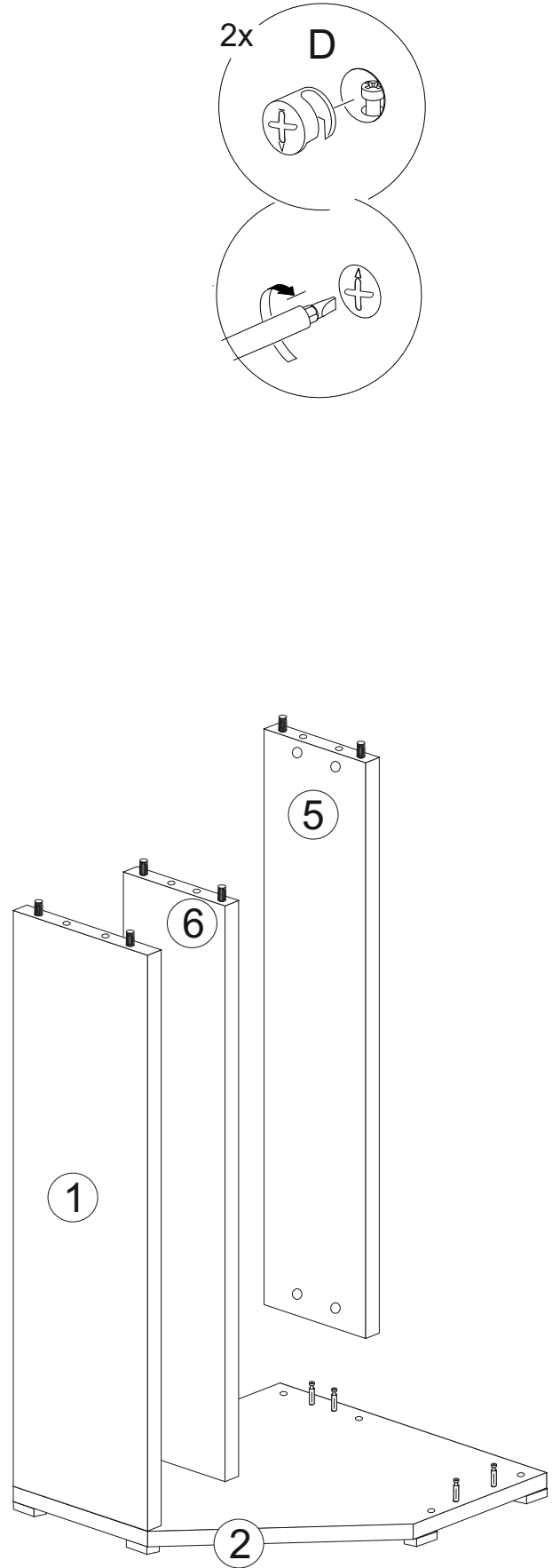




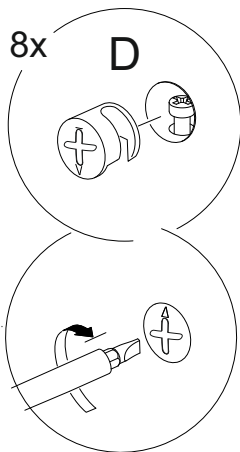
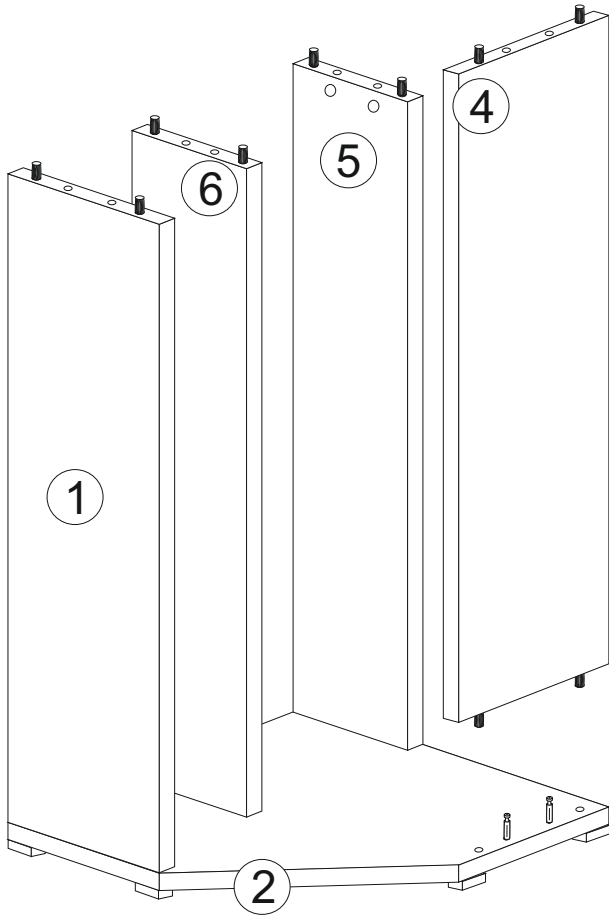
# IV



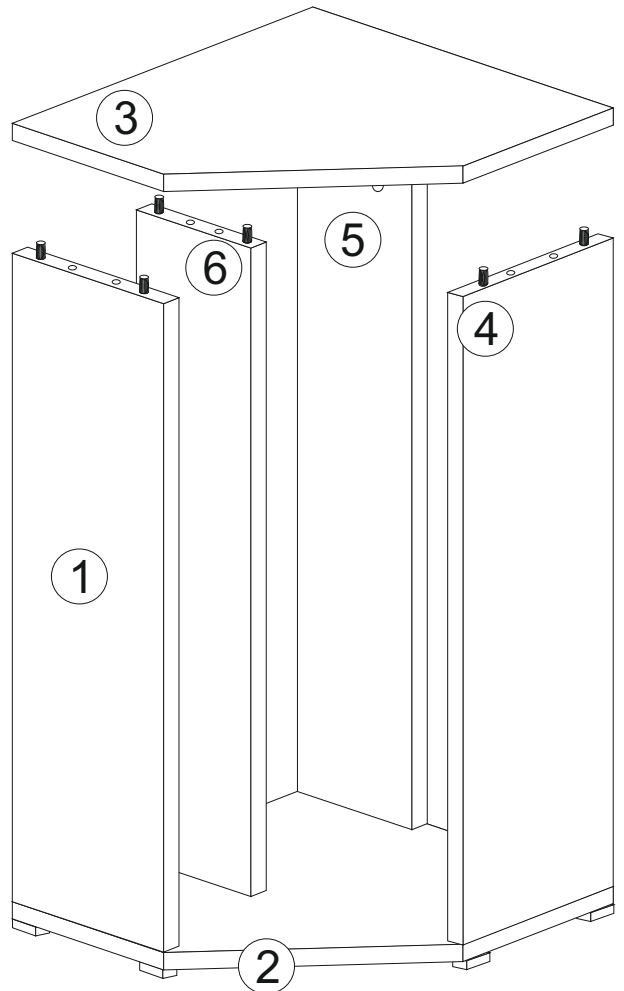
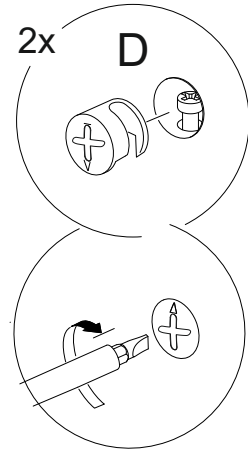
# V



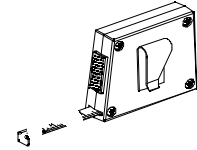
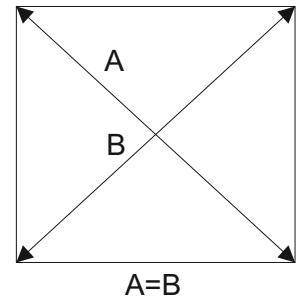
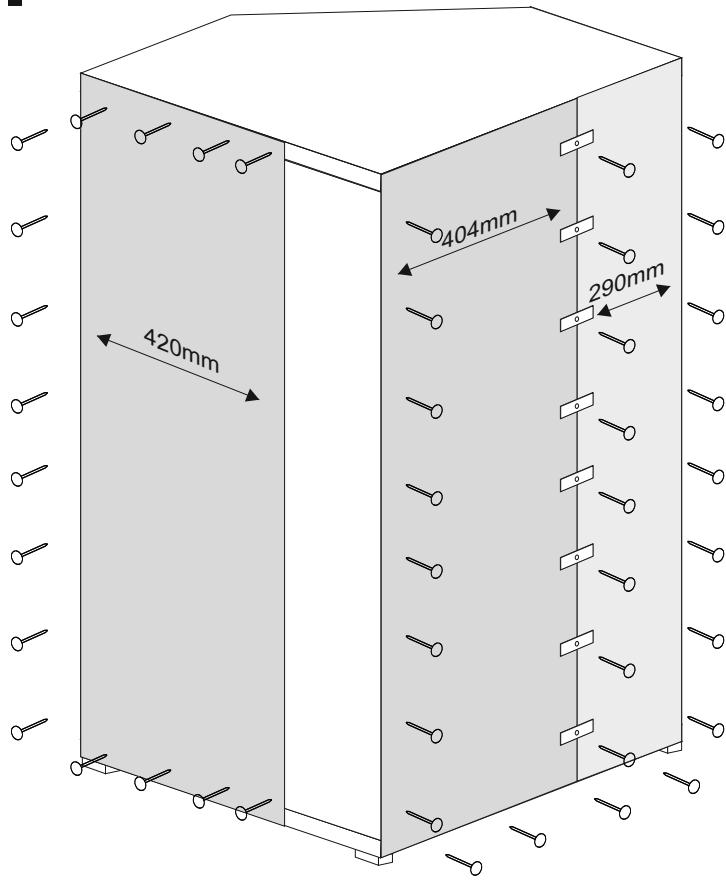
# VI



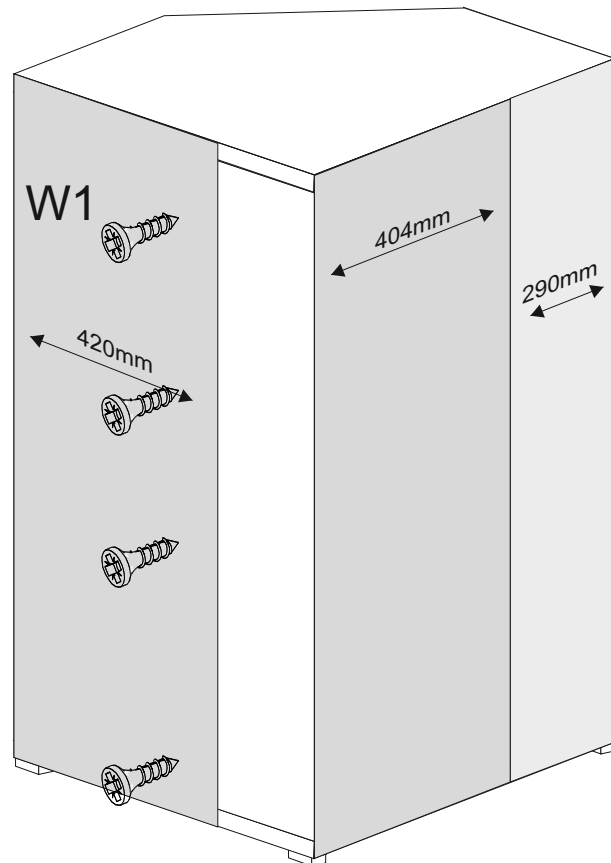
# VII



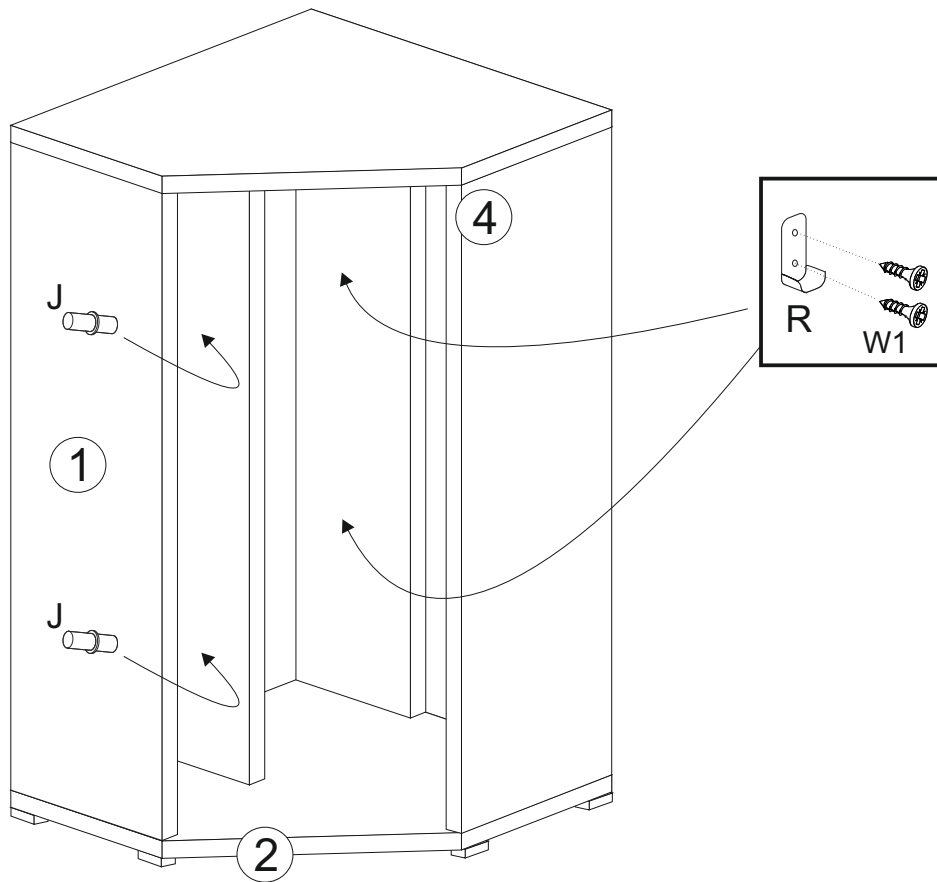
# VIII



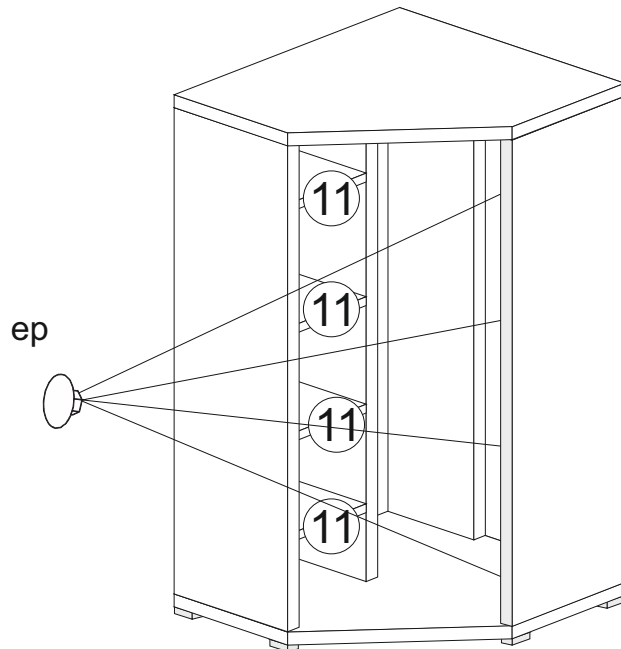
# IX



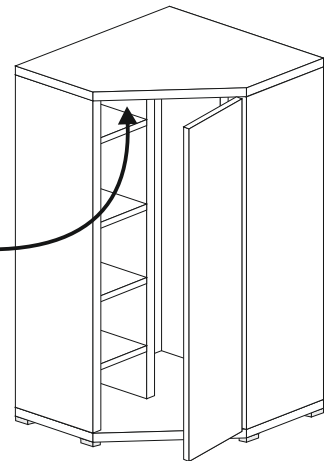
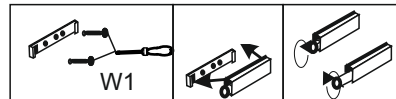
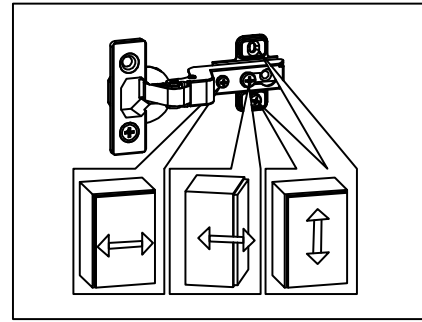
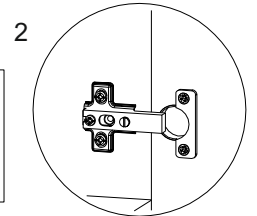
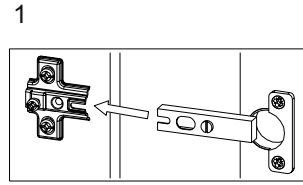
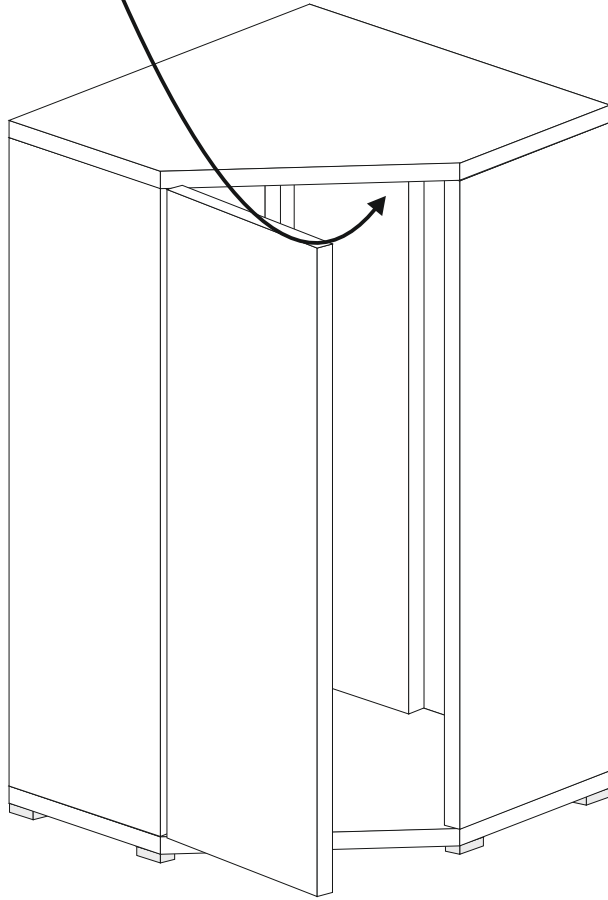
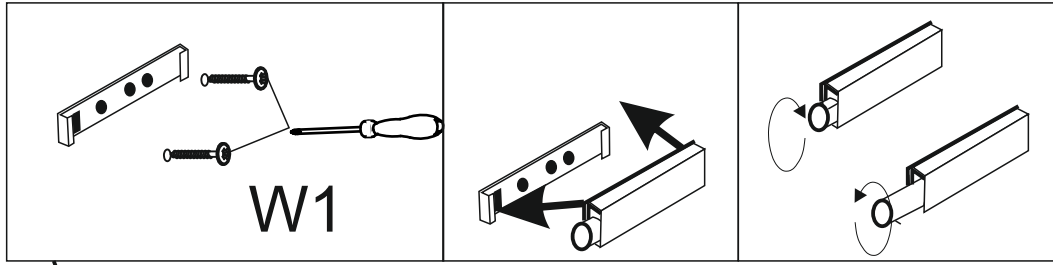
# X



# XI



# XII





# XIII

