
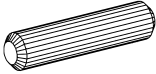
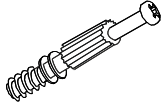

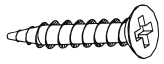
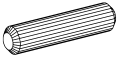
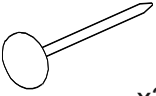
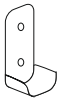
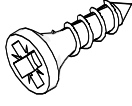

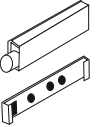
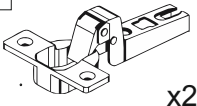
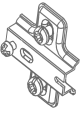
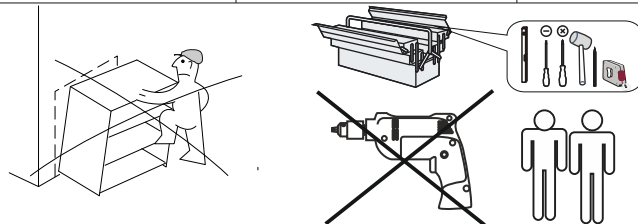
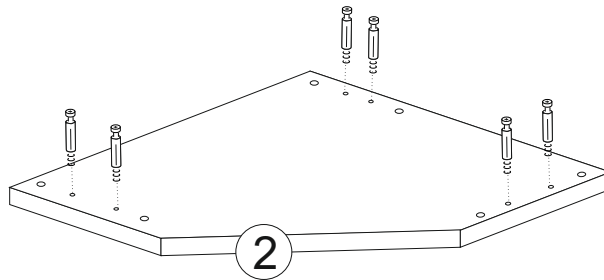
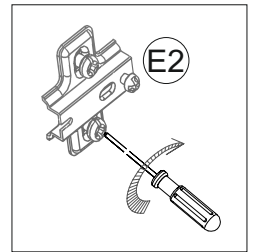
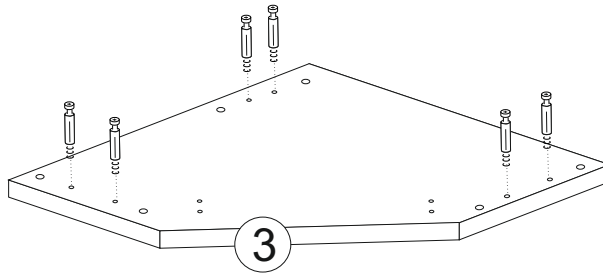
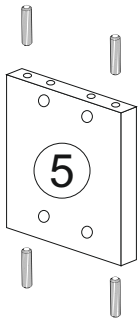
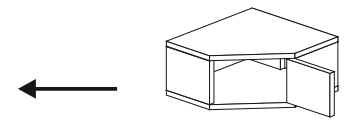
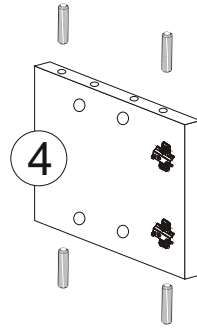
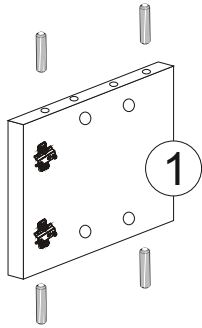
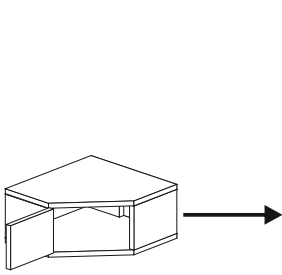
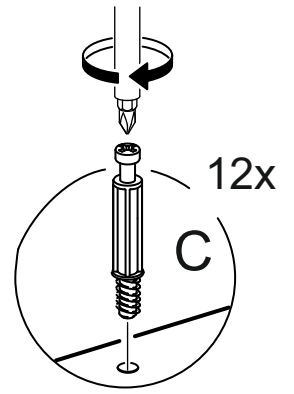
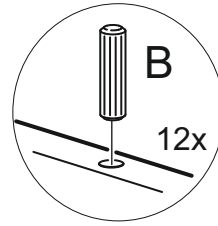
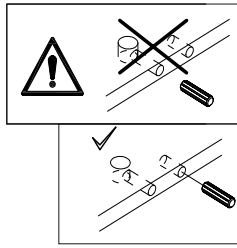
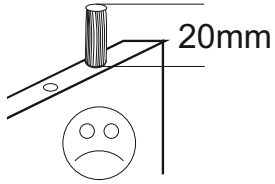
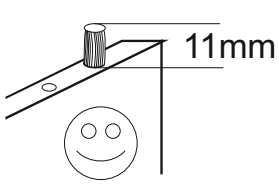


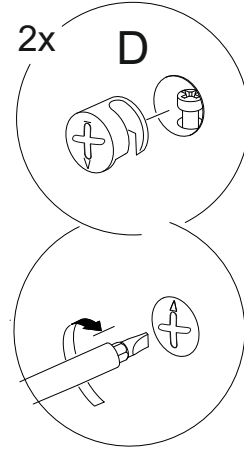
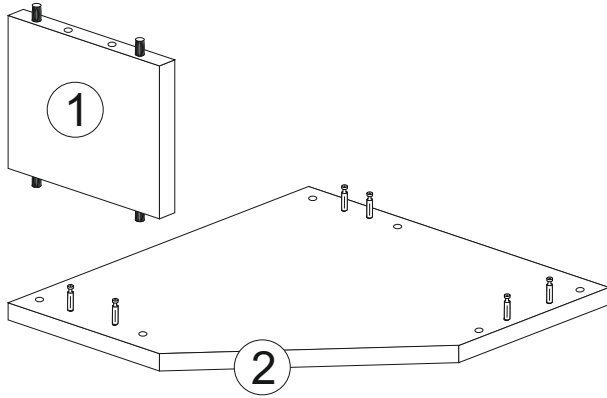
ep  x4	B  8x35 x12	C  x12	D  x12	W3 4x20  x12
B1  8x30 x4	M.  x30	R  x4	W1 3,5x16  x9	KL  x1
W  x1	E1  x2	E2  x2		



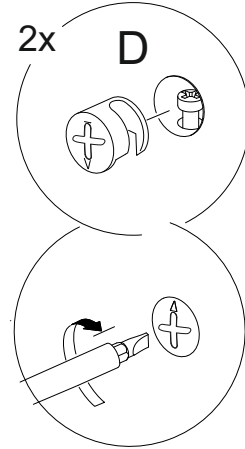
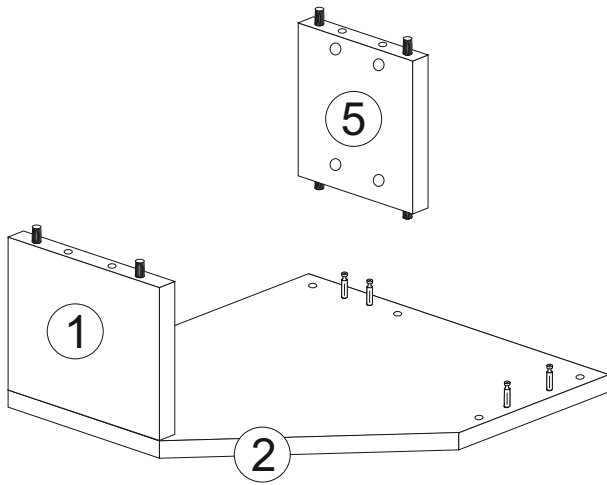
I



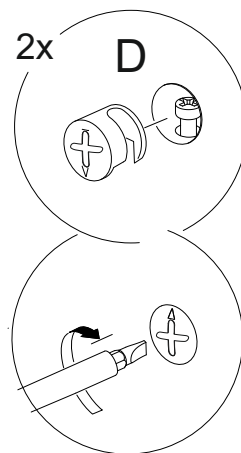
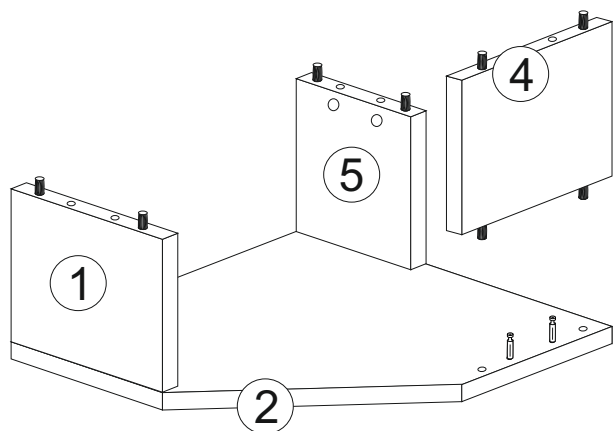
II



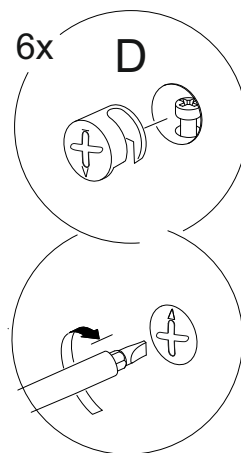
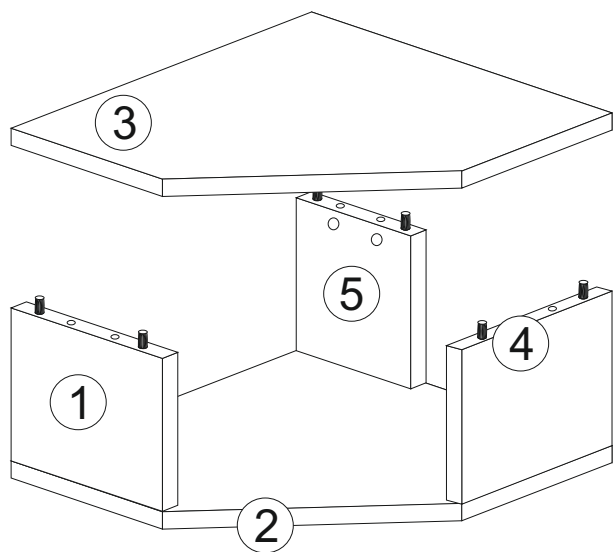
III



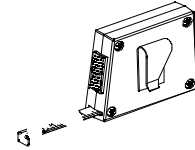
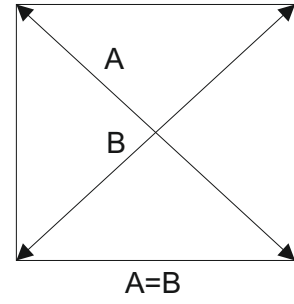
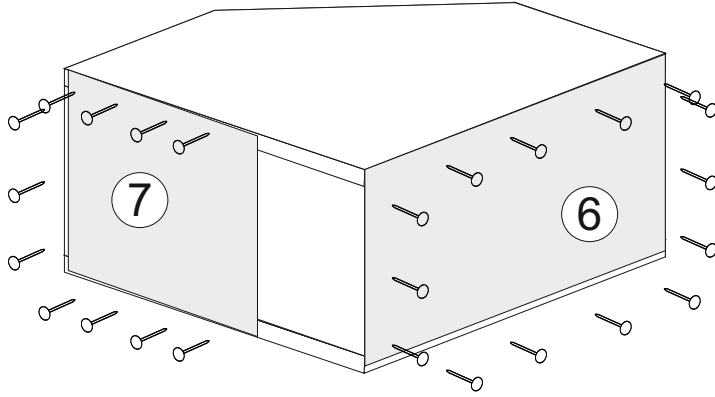
IV



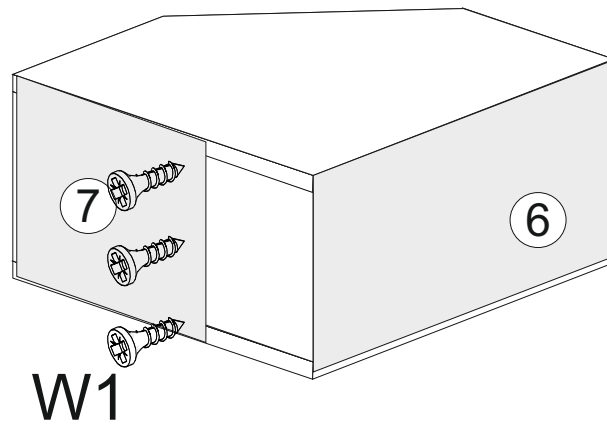
V



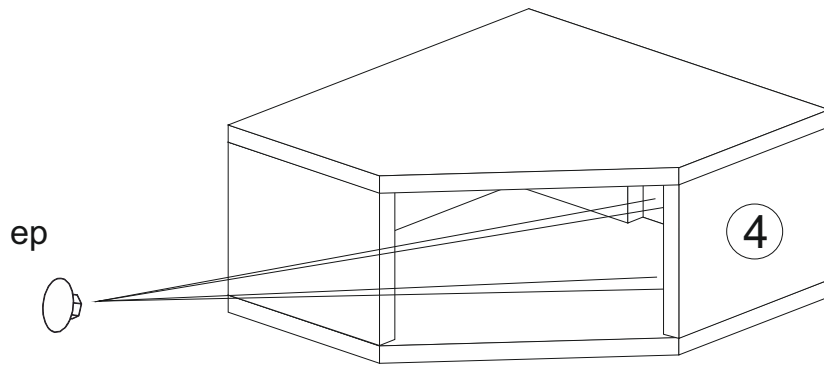
VI



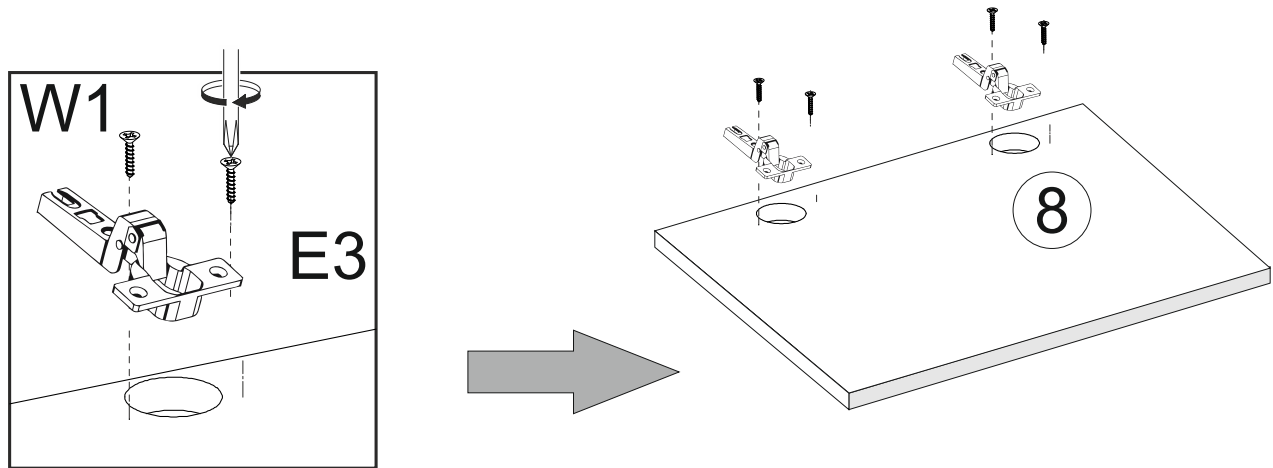
VII



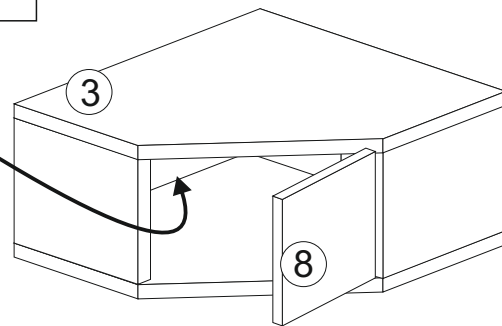
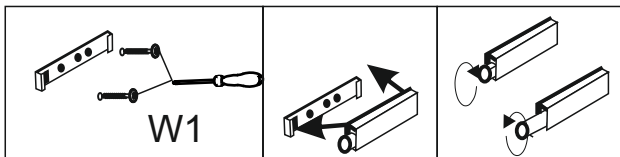
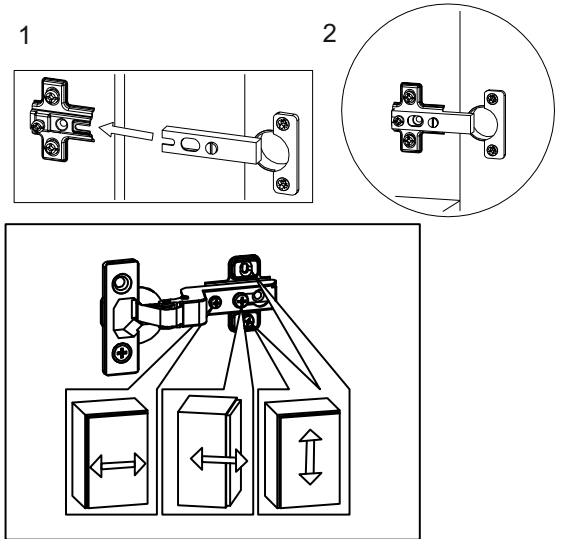
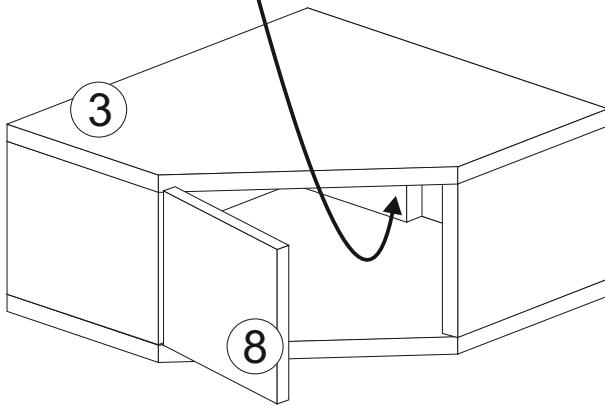
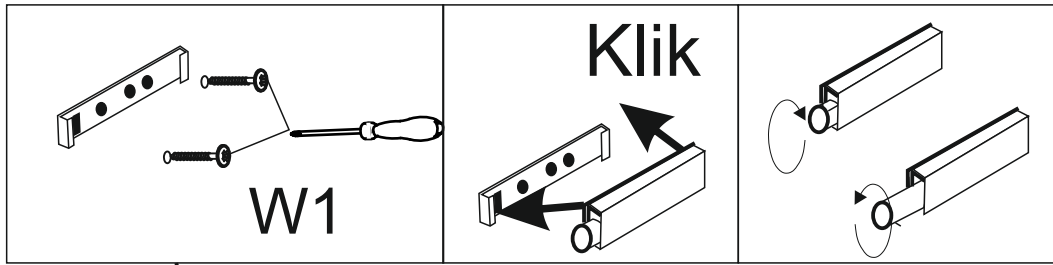
VIII



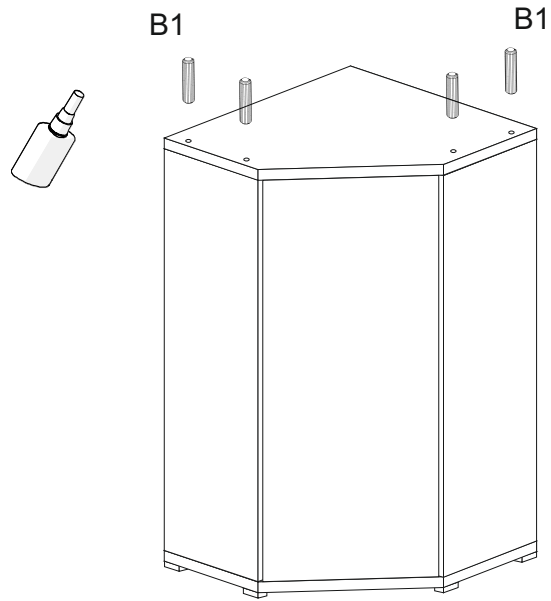
IX



X



VI



VII

