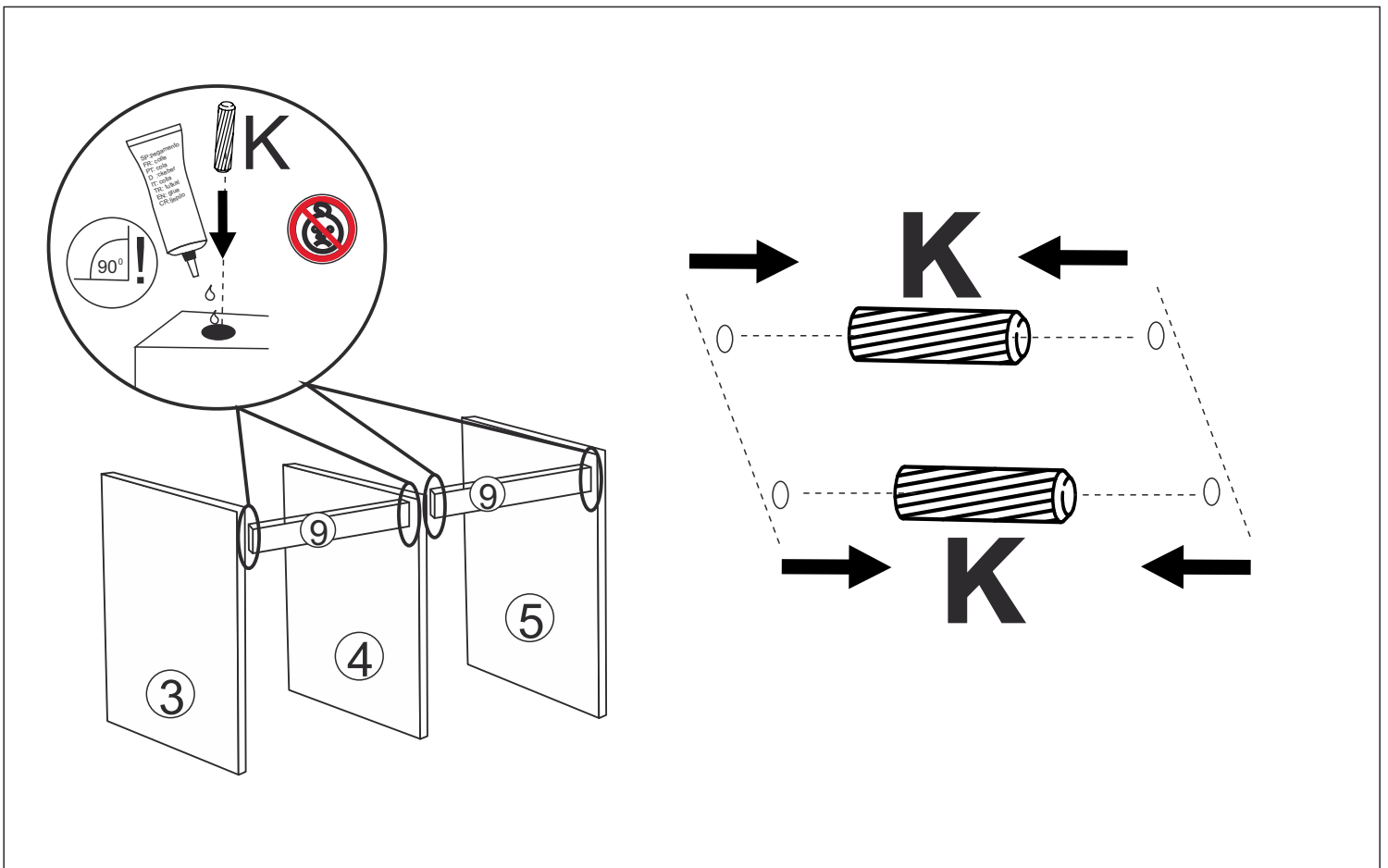
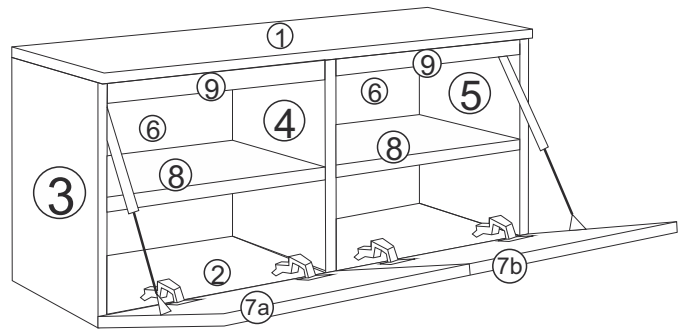
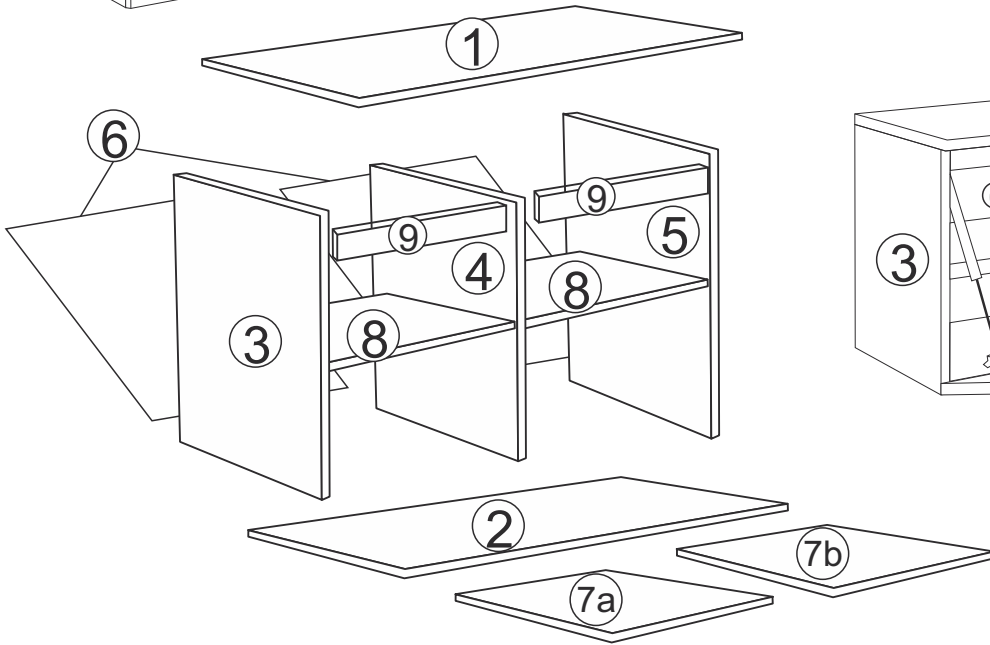
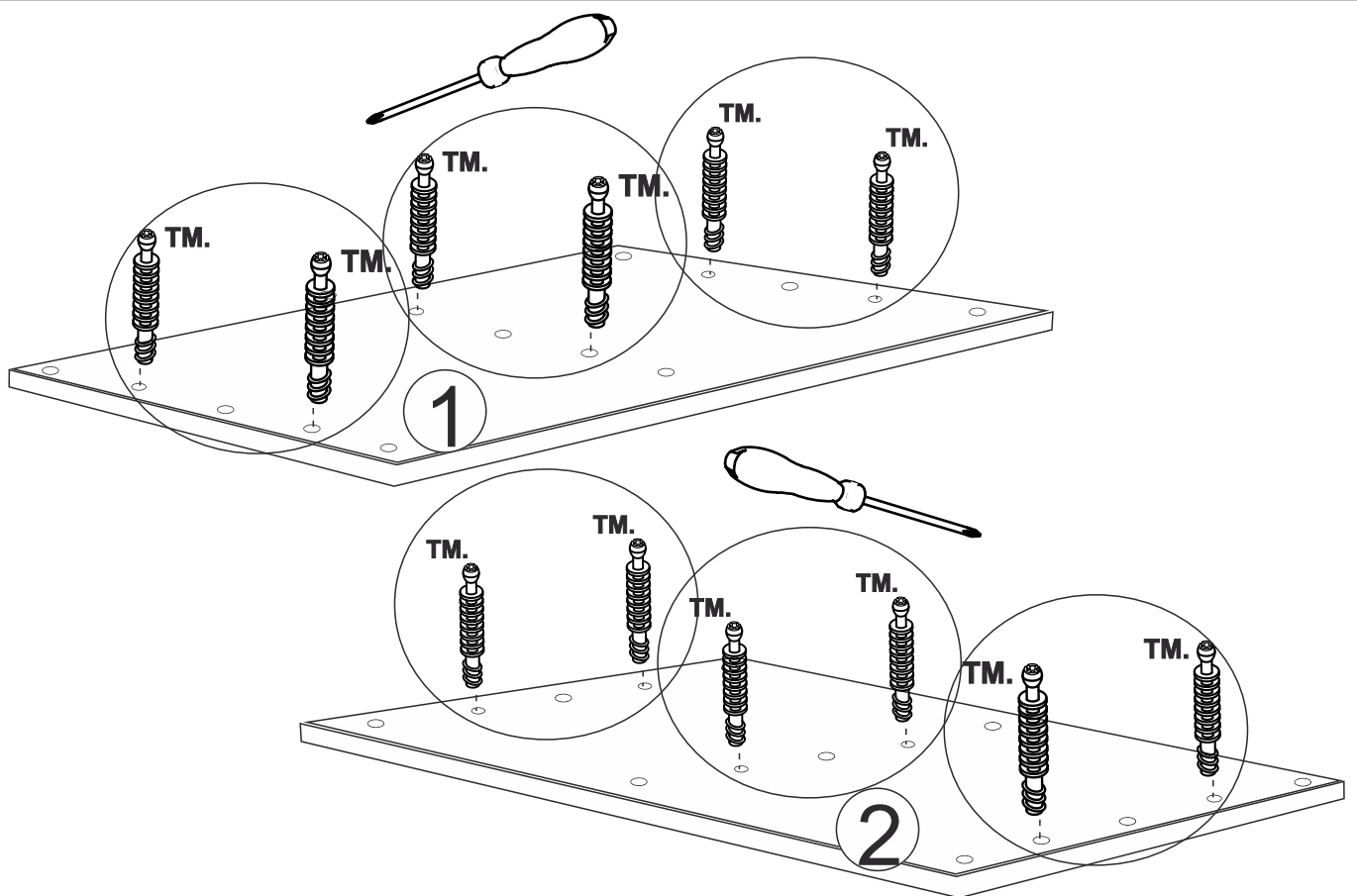
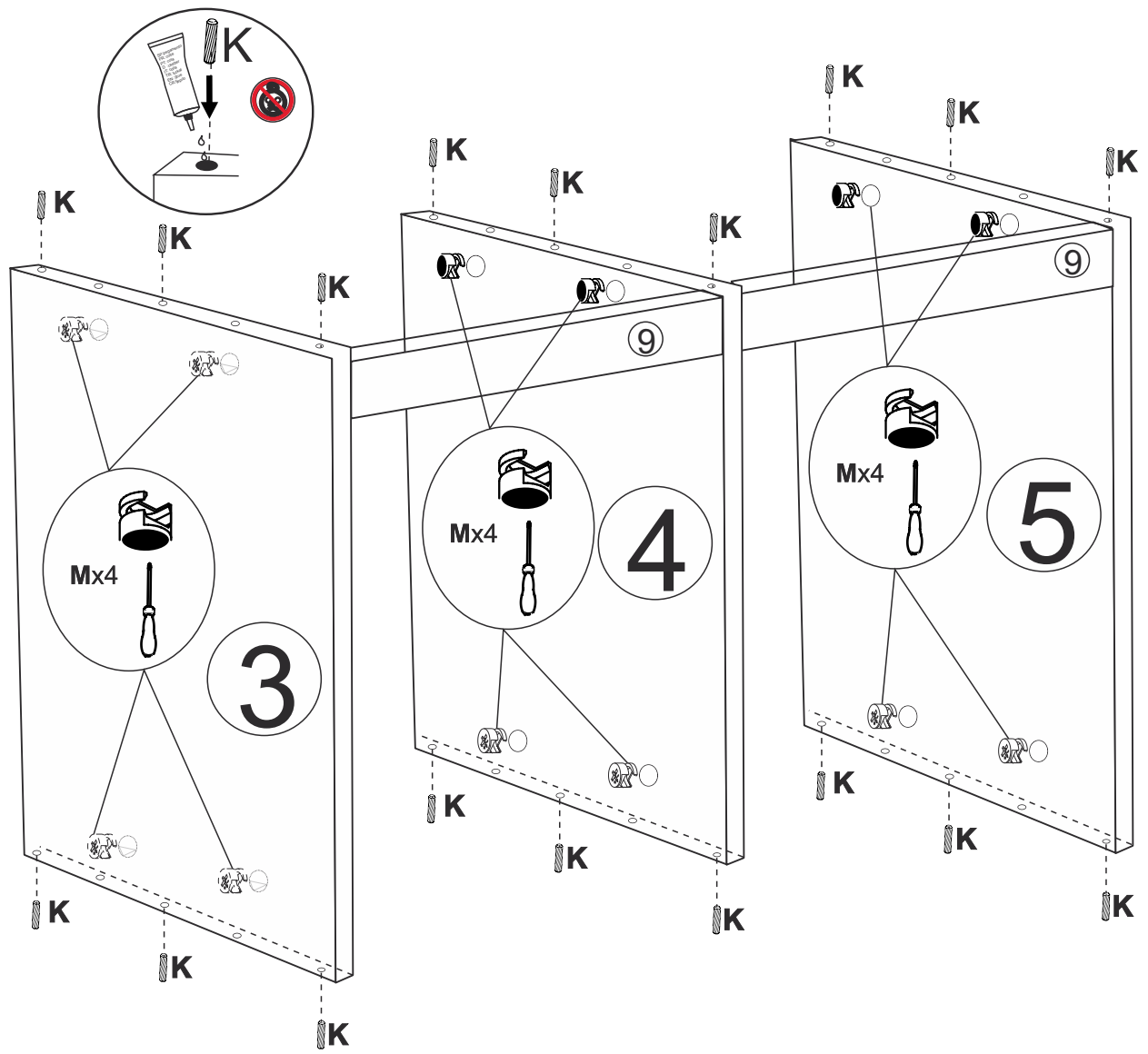
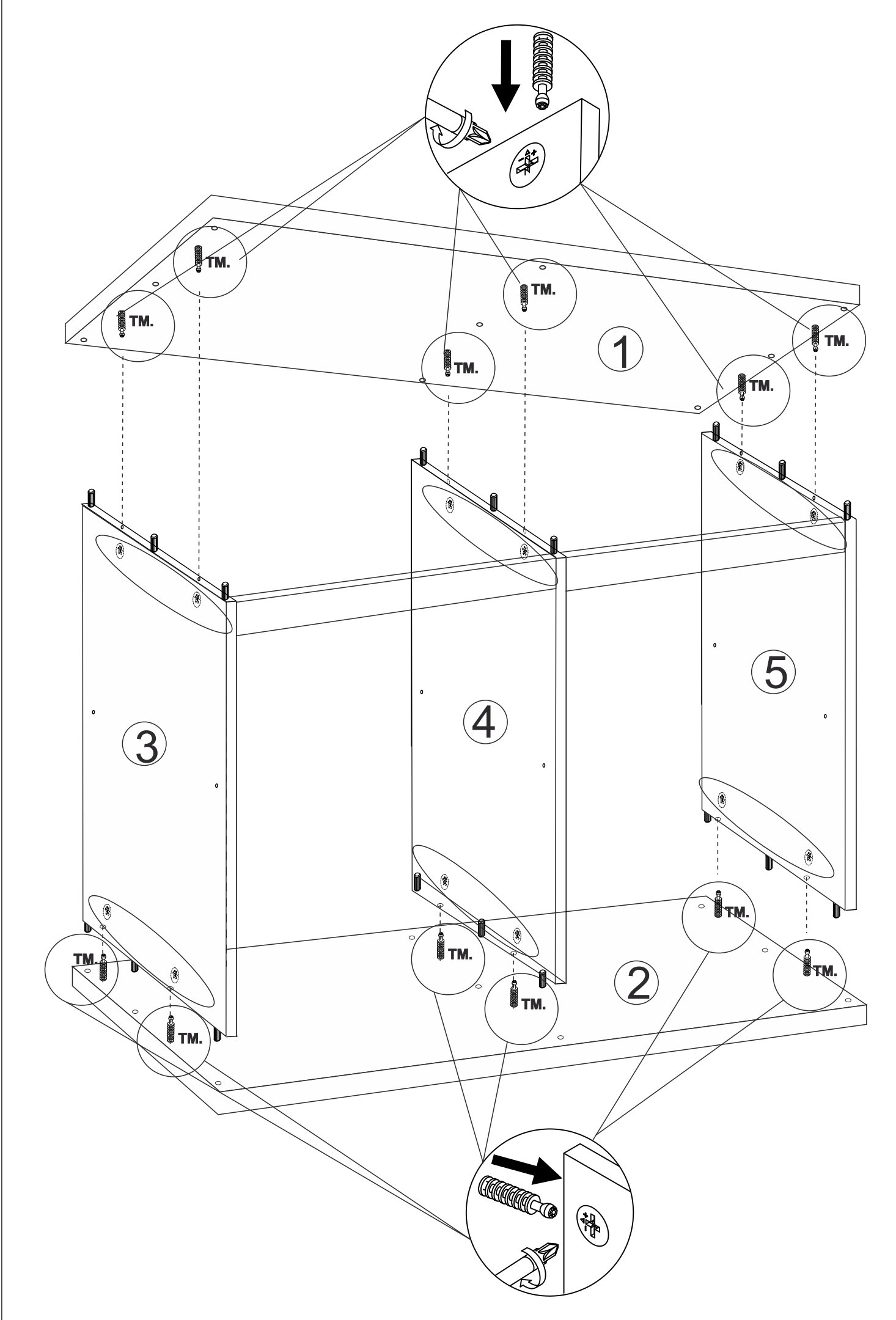
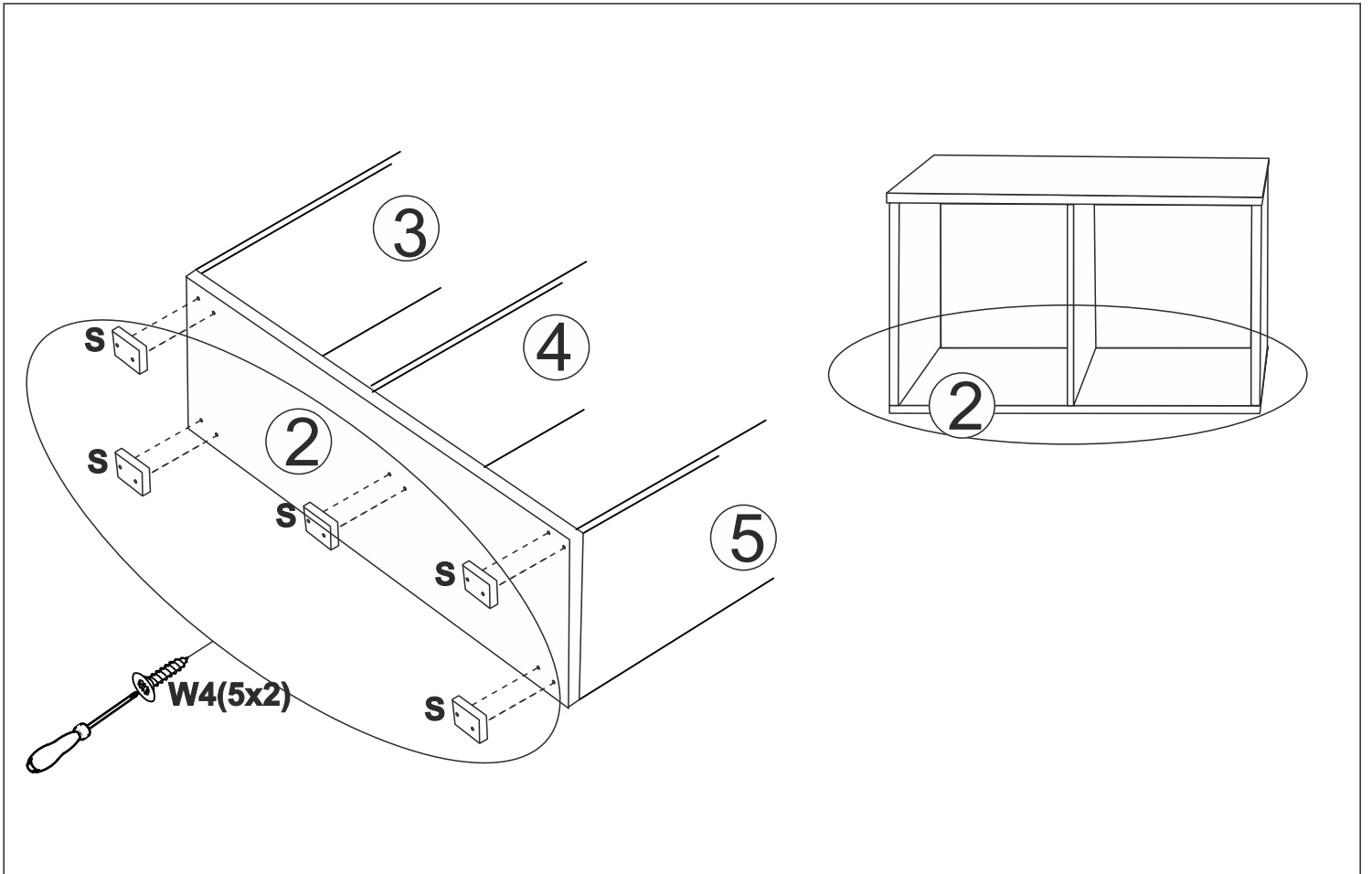
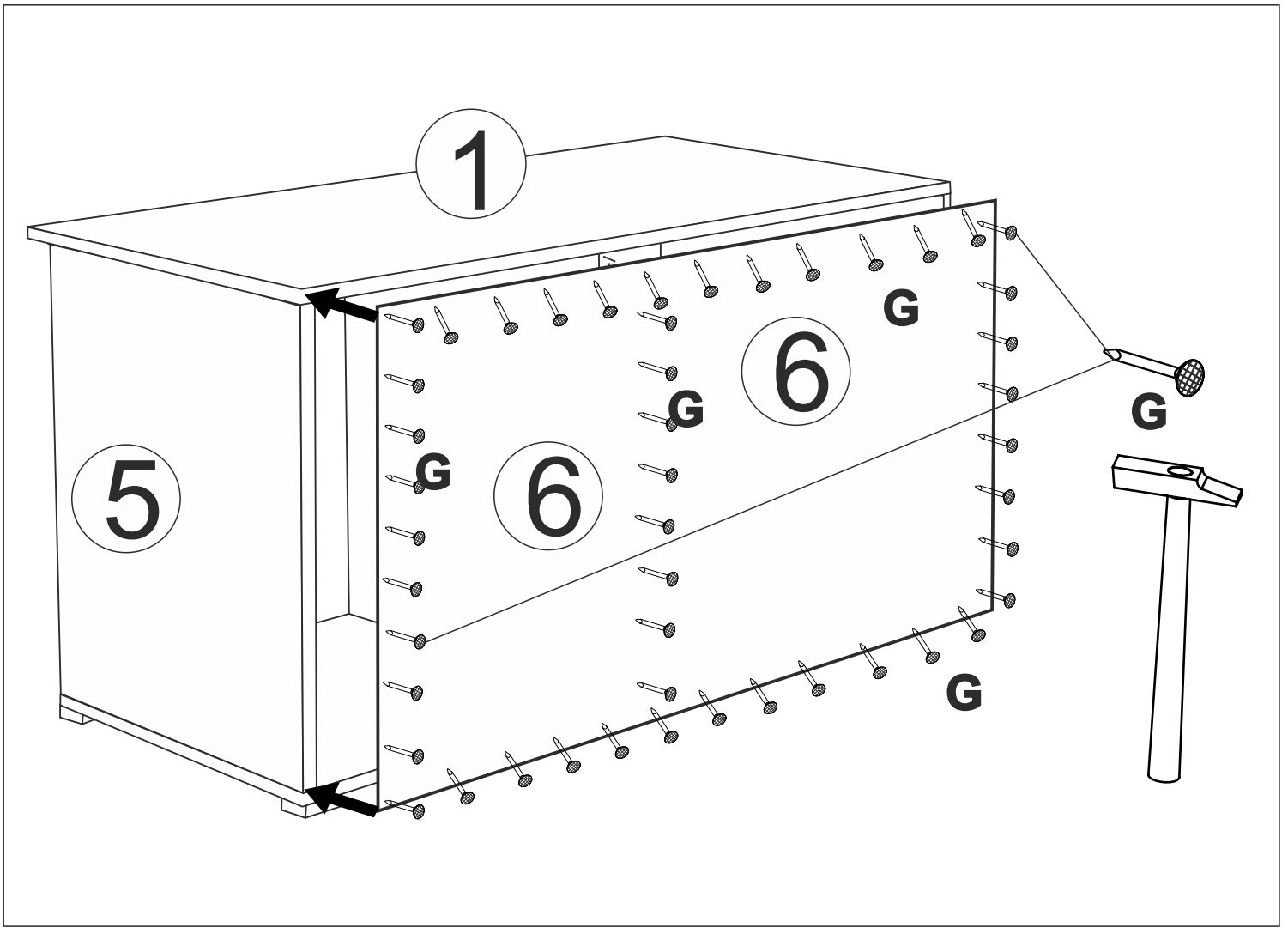


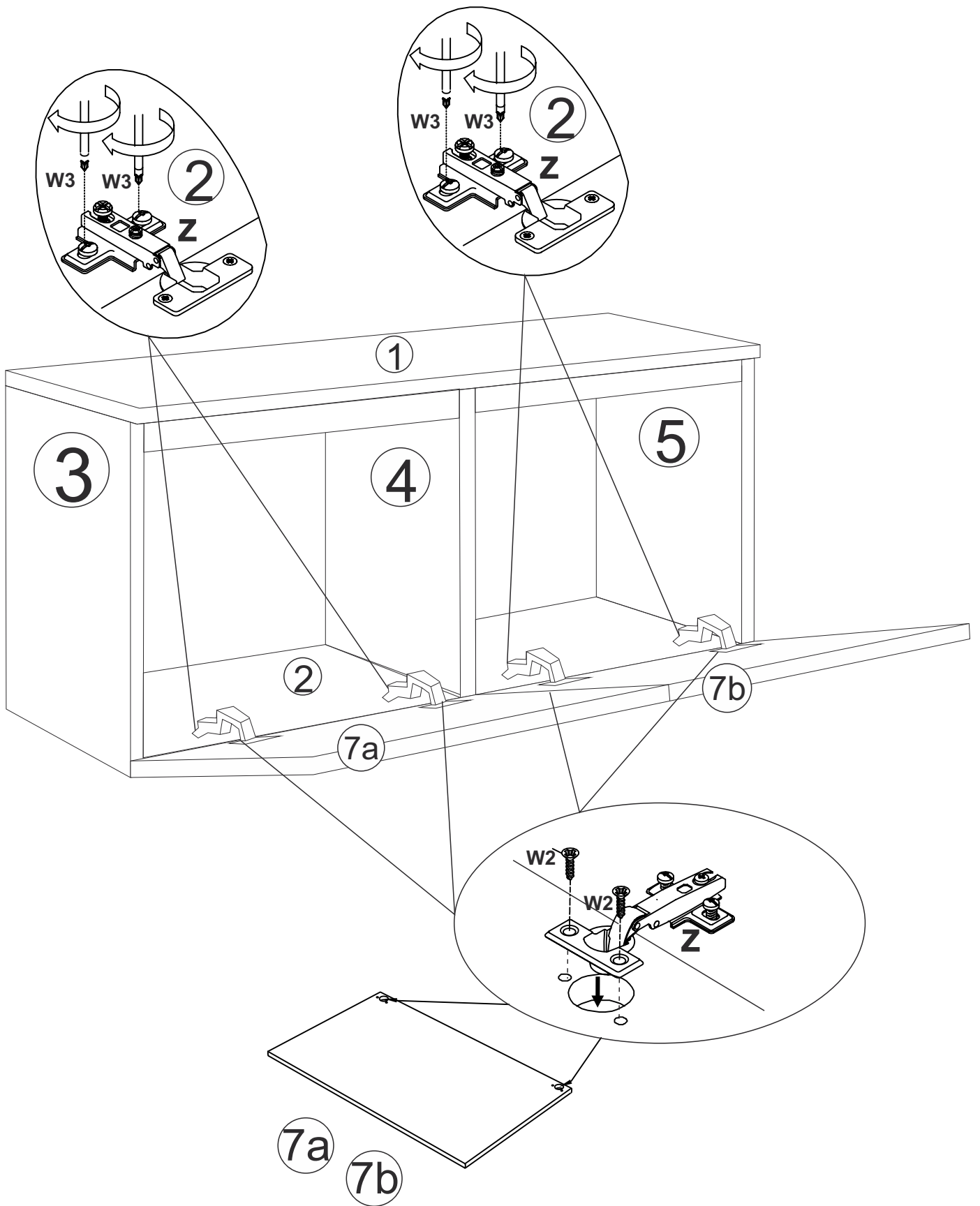
		<b>Klej</b> <small>szegmennyel          24 H</small>	<b>Kx26szt</b> 	<b>TMx12</b> 	<b>Mx12</b> 	<b>G</b> 
<b>W2</b> 16x3,5mm  <b>x18</b>	<b>W3</b> 16mmx6  <b>x8</b>	<b>W4</b> 25mmx3,5  <b>x10</b>	<b>S</b>  <b>x5</b>	<b>C</b>  <b>x8</b>		

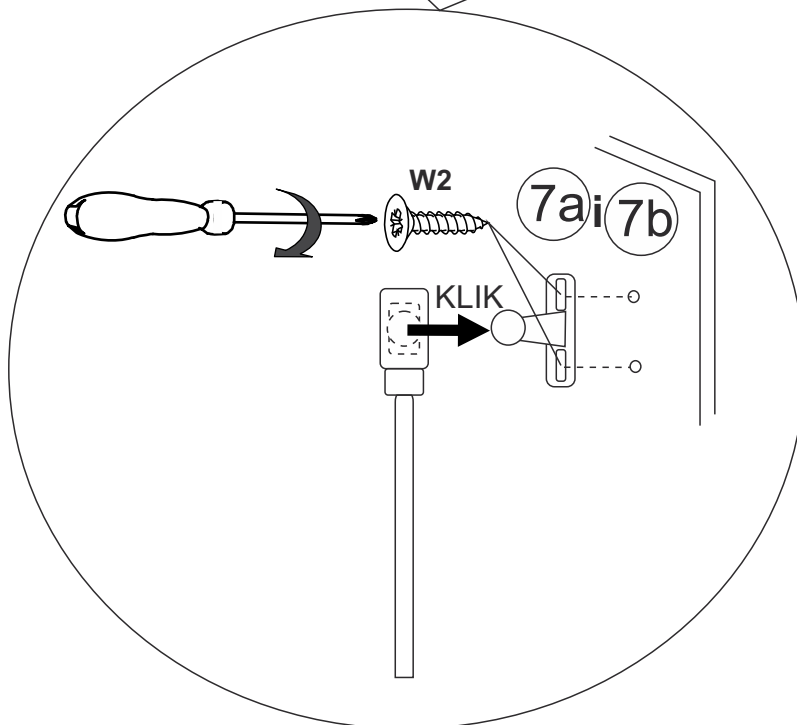
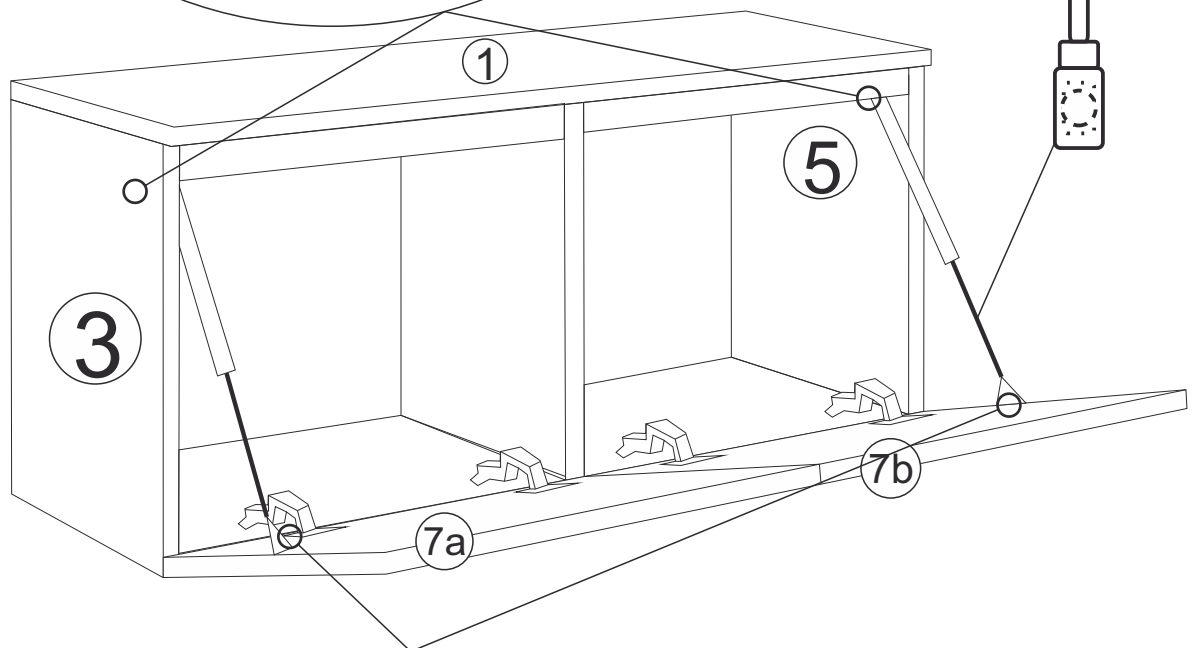
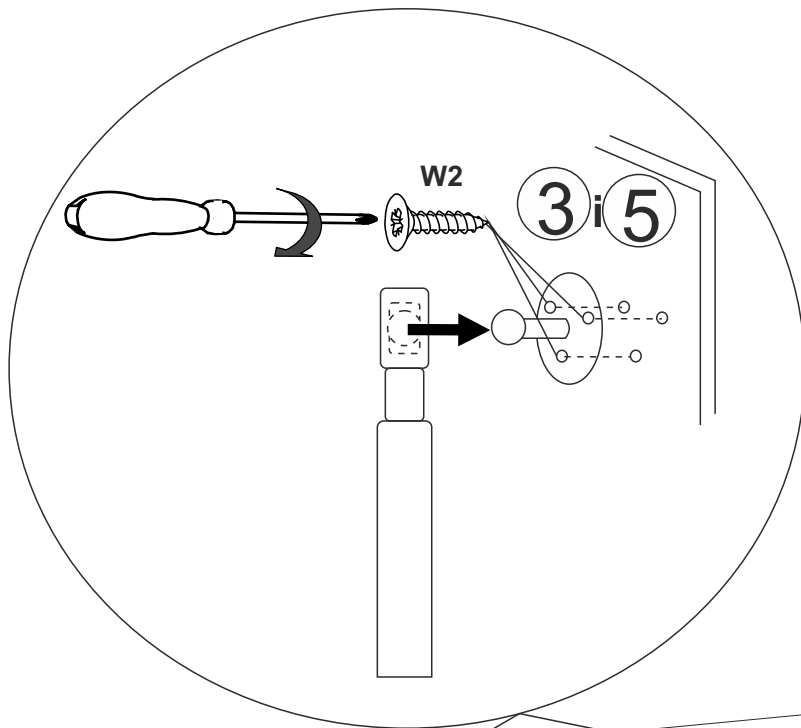


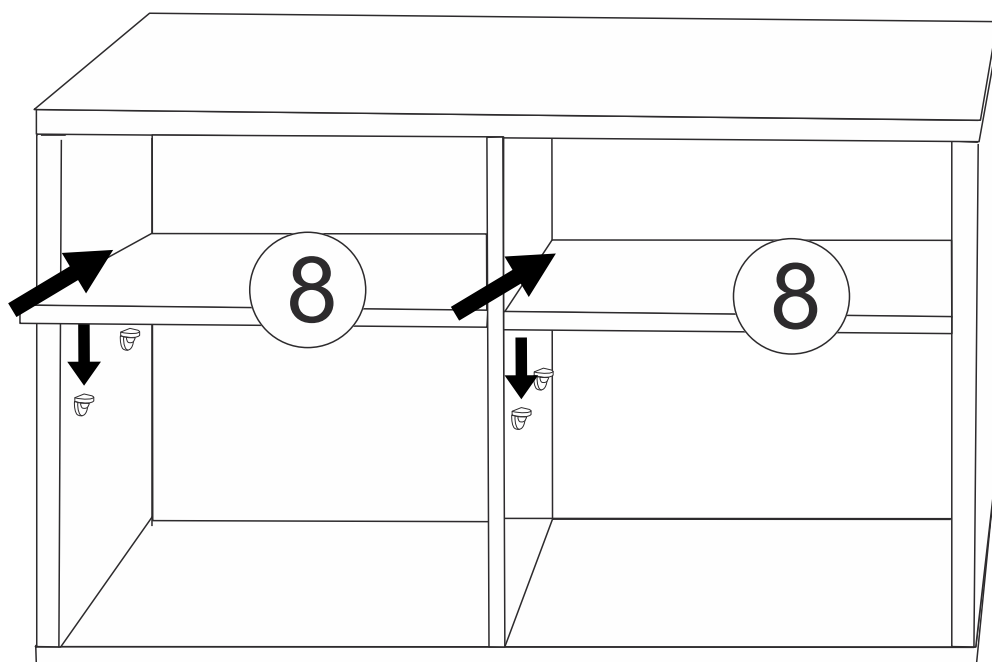
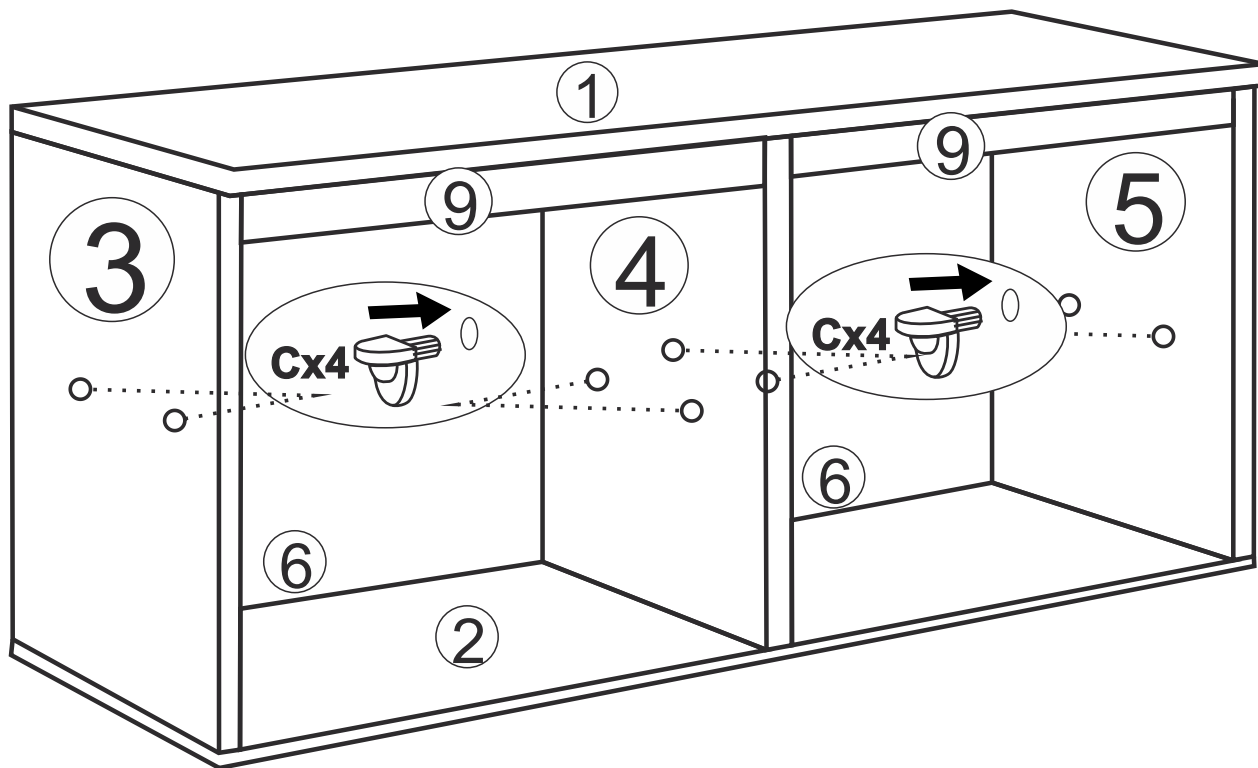
















	<b>M4</b> 25mmx4  <b>x6</b>	<b>Wieszak</b>  <b>x3</b>	<b>Zawieszka</b> mimośrodowa  <b>x2</b>	<b>W4</b> 16mmx3,5  <b>x4</b>
---	---	--	---	---

